



KAmoDRPi UART RS485 ISO (PL)



Rev. 20240119065016

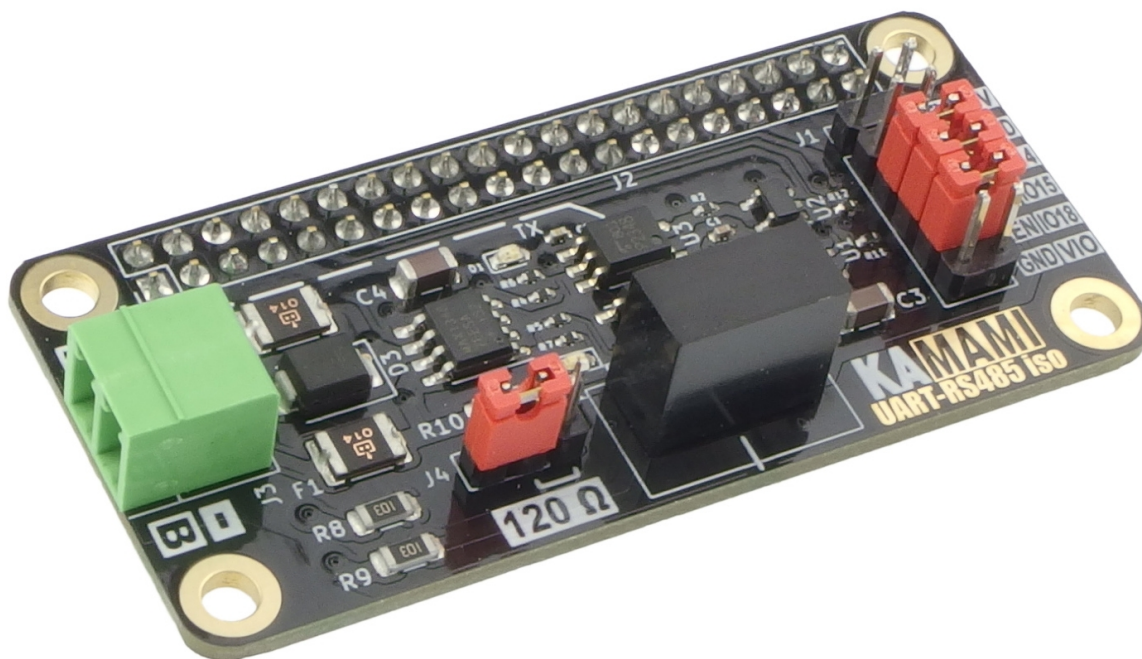
Źródło: [https://wiki.kamamilabs.com/index.php/KAmoDRPi_UART_RS485_ISO_\(PL\)](https://wiki.kamamilabs.com/index.php/KAmoDRPi_UART_RS485_ISO_(PL))

Spis treści

| | |
|--|----|
| Podstawowe cechy i parametry | 1 |
| Wyposażenie standardowe | 2 |
| Schemat elektryczny | 3 |
| Opis wyprowadzeń | 4 |
| Terminator magistrali | 5 |
| Wejście/wyjście danych UART | 6 |
| Możliwość zablokowania odbioru danych (blokowanie sygnału RXD) | 7 |
| Zasilanie modułu | 8 |
| Złącze magistrali RS485 | 9 |
| Sygnalizacja nadawania/odbierania | 10 |
| Złącze GPIO kompatybilne z SBC rodziny Raspberry Pi | 11 |
| Instalacja modułu na złączu komputera Raspberry Pi | 12 |
| Wymiary | 13 |
| Linki zewnętrzne | 14 |

Opis

[KAmodRPI UART RS485 ISO](#) to transceiver magistrali RS485 sterowany z interfejsu UART, kompatybilny z SBC rodziny Raspberry Pi. Po stronie magistrali RS485 zastosowano układ MAX13487, który ma funkcję automatycznego sterowania kierunkiem transmisji. Takie rozwiązanie wymaga tylko 2 sygnałów - RXD i TXD do poprawnej, dwukierunkowej komunikacji z użyciem standardowego interfejsu UART. Sygnały sterujące są połączone poprzez obwody zapewniające separację galwaniczną. Dodatkowo moduł jest wyposażony w zabezpieczenie przepięciowe na liniach magistrali RS485 oraz umożliwia dołączenie rezystancji 120 Ω pełniącej funkcję terminatora magistrali RS485.

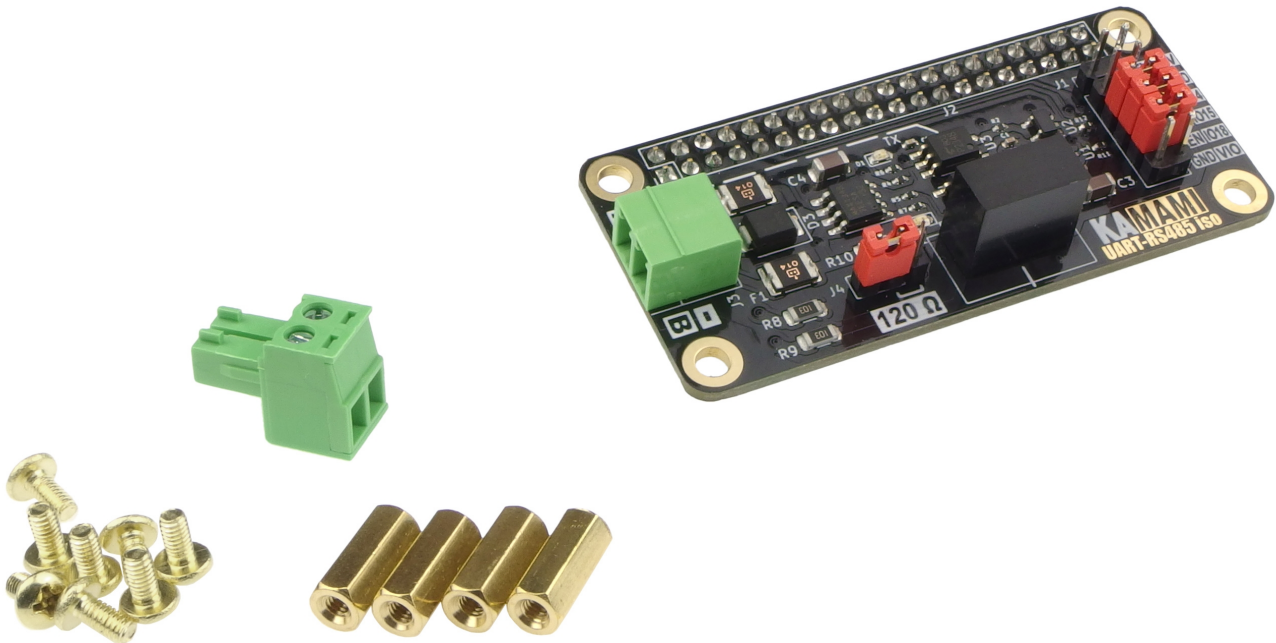


Podstawowe cechy i parametry

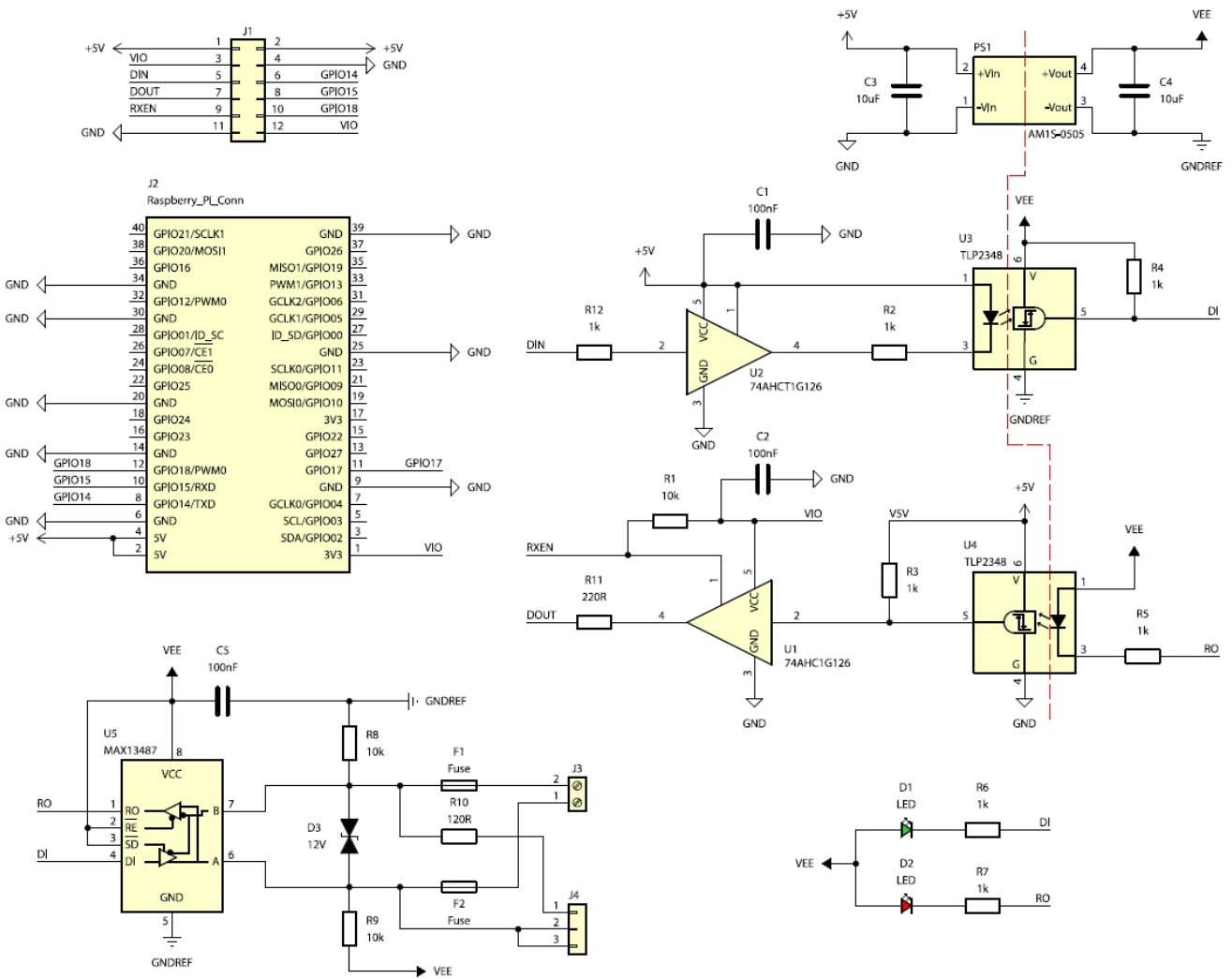
- Moduł transceiwera magistrali RS485 sterowany z interfejsu UART
- Transceiver magistrali RS485 typu MAX13487
- Automatyczne przełączanie pomiędzy nadawaniem/odbieraniem danych
- Tylko 2 sygnały RXD i TXD potrzebne do poprawnej, dwukierunkowej komunikacji (nie wymaga sygnału TX ENABLE)
- Komunikacja typu Half-duplex
- Szybkość transmisji - max 500 kbps
- Liczba modułów dołączonych do magistrali - max 128
- Niezależne zasilanie obwodów linii RXD i TXD umożliwiające współpracę z układami działającymi z napięciem w zakresie 2,0-5,5 V (nie wymaga dodatkowych translatorów napięć)
- Sygnalizacja nadawania/odbierania danych - diody LED
- Dołączana rezystancja 120 Ω (terminator magistrali)
- Możliwość zablokowania odbioru danych (blokowanie sygnału RXD)
- Separacja galwaniczna do 1 kV
- Zabezpieczenie przepięciowe na liniach magistrali RS485
- Złącze magistrali RS485 typu Phoenix Contact MC 3,81 mm
- Zasilanie 5 V poprzez złącze w standardzie RPi Zero lub szpilki goldpin
- Pobór prądu max 100 mA
- Temperatura pracy: -40°C ~ 85°C
- Płytki i złącze w standardzie Raspberry Pi Zero
- Wymiary: 65 mm x 30 mm x 20 mm

Wyposażenie standardowe

| Kod | Opis |
|--|--|
| KAmoDRPi UART RS485 ISO | • Zmontowany i uruchomiony moduł |
| 4 x Tulejka montażowa 8 x Śrubka montażowa | • Zestaw umożliwiający przykręcenie nakładki do płytki Raspberry |



Schemat elektryczny



Opis wyprowadzeń

J1 (goldpin 2x5, raster 2,54 mm)

| Nr wyprowadzenia | Oznaczenie | Funkcja |
|------------------|------------|--|
| 1, 2 | +5V | Wejście zasilania 5 V |
| 3, 12 | VIO | Wejście zasilania określające poziom napięcia po stronie interfejsu UART |
| 4, 11 | GND | Wejście masy zasilania |
| 5 | DIN | Wejście danych - z interfejsu UART |
| 6 | GPIO14 | Przeniesiony sygnał GPIO14 (TXD) ze złącza RPi |
| 7 | DOUT | Wyjście danych - do interfejsu UART |
| 8 | GPIO15 | Przeniesiony sygnał GPIO15 (RXD) ze złącza RPi |
| 9 | RXEN | Wejście blokowania odbioru danych: 1 - odbiór aktywny, 0 - odbiór zablokowany (wewnętrznie podciągnięty do 1) |
| 10 | GPIO18 | Przeniesiony sygnał GPIO18 ze złącza RPi |

J2 (goldpin 2x20, raster 2,54 mm)

| Typ złącza | Funkcja |
|--|--|
| Złącze 40-stykowe w standardzie Raspberry Pi | <ul style="list-style-type: none"> Dostarcza napięcia 5V z płytki RPi do zasilania modułu Dostarcza napięcia 3,3V z płytki RPi do obwodu VIO, który określa poziom napięcia po stronie interfejsu UART Przenosi sygnały GPIO14 (TXD), GPIO15 (RXD) oraz GPIO18 na styki złącza J1 |

J3 (Phoenix Contact MC 3,81 mm)

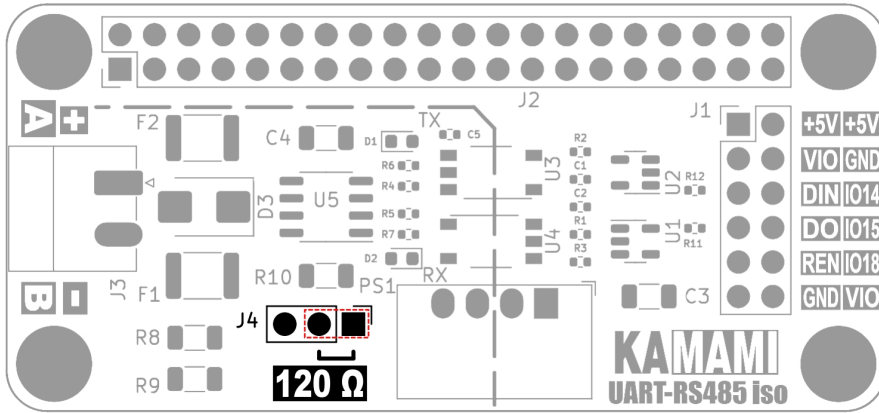
| Nr wyprowadzenia | Oznaczenie | Funkcja |
|------------------|------------|--|
| 1 | A, + | Wyjście/wejście dodatnie transceivera RS485 stan recesywny A>B, stan dominujący A<B |
| 2 | B, - | Wyjście/wejście ujemne transceivera RS485 stan recesywny A>B, stan dominujący A<B |

J4 (goldpin 1x3, raster 2,54 mm)

| Typ złącza | Funkcja |
|------------------|--|
| Goldpin + zworka | <ul style="list-style-type: none"> Zworka na szpilkach 1-2: dołączony rezystor 120 Ω do linii RS485 Zworka na szpilkach 2-3 (lub brak zworki): linie RS485 bez dołączonego rezystora |

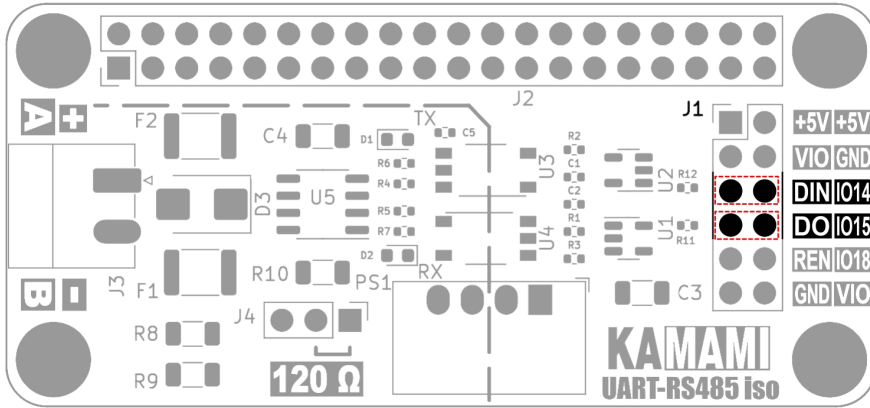
Terminator magistrali

Moduł pozwala na dołączenie do linii magistrali RS485 rezystora 120 Ω, pełniącego rolę tzw. terminatora magistrali. Rozwiązanie to należy stosować tylko wtedy, gdy moduł znajduje się na jednym z końców magistrali RS485. Funkcja jest aktywna, gdy zworka znajduje się na szpilkach 1-2 **J4**.



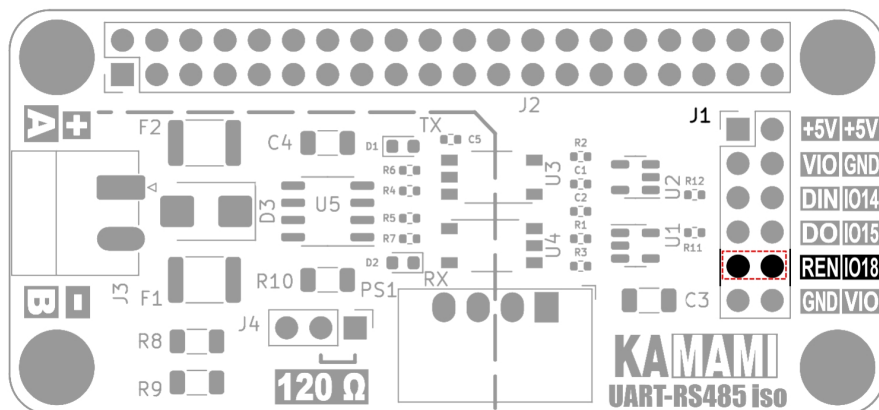
Wejście/wyjście danych UART

Sygnal TX wychodzący z interfejsu UART należy dołączyć do styku **DIN** J1. Sygnal RX, który będzie trafiał do interfejsu UART należy dołączyć do styku **DO** J1. Jeżeli moduł będzie dołączony do SBC rodziny Raspberry Pi, to wystarczy założyć 2 zworki łączące styki DIN-IO14 oraz DO-IO15, aby połączyć moduł z interfejsem UART komputerka RPi - wyprowadzenia GPIO14 (TXD) i GPIO15 (RXD).



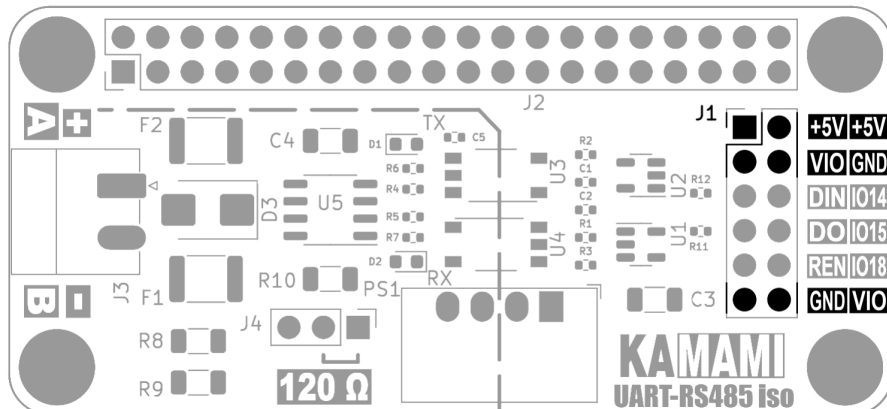
Możliwość zablokowania odbioru danych (blokowanie sygnału RXD)

Sygnał RX, który będzie trafiał do interfejsu UART ze styku **DO** J1 może zostać zablokowany (np. wtedy, gdy aplikacja jest w trakcie uruchamiania i nie jest gotowa na przyjmowanie danych). Wejście blokowania odbioru danych to styk **REN** J1. Gdy znajduje się w stanie wysokim „1” – odbiór danych działa normalnie; gdy znajduje się w stanie niskim „0” – odbiór danych jest zablokowany, wyjście znajduje się w stanie wysokiej impedancji. Sygnał REN jest wewnętrznie podciągnięty do „1”. Jeżeli moduł będzie dołączony do SBC rodziny Raspberry Pi, to wystarczy założyć zwórkę na styki REN-IO18, aby połączyć sygnał REN z wyprowadzeniem GPIO18 komputera RPi.



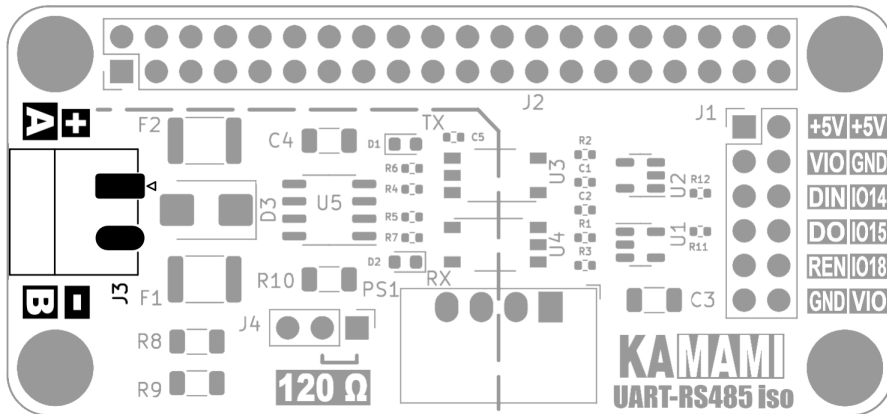
Zasilanie modułu

Moduł może być używany bez połączenia z SBC rodziny Raspberry Pi. Należy wtedy doprowadzić zasilanie o napięciu 5V (min 100mA) do styków **+5V** i **GND** złącza J1. Ponadto należy doprowadzić zasilanie o napięciu z zakresu 2,0...5,5V (o. 10 mA) do styków **VIO** i **GND**. Napięcie VIO określa poziom napięcia sygnałów DIN oraz DO, które będą dołączone do linii TX i RX interfejsu UART. Styki **+5V**, **GND** oraz **VIO** występują na złączu po 2 razy, ale są to te same sygnały (wystarczy dołączyć 5V do jednego ze styków **+5V**).



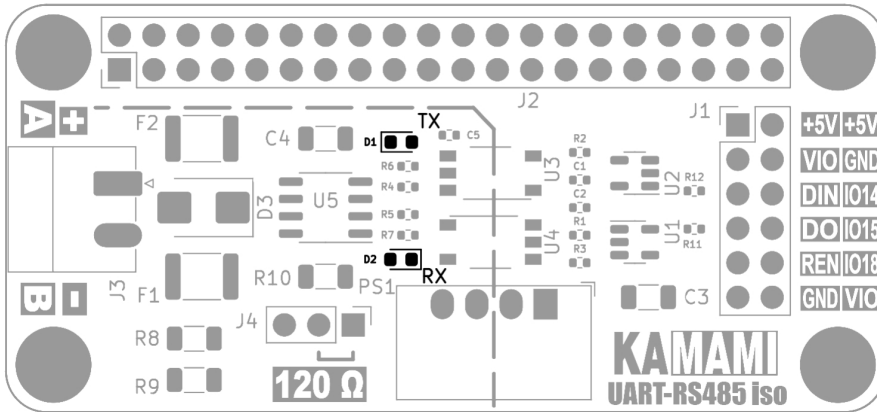
Złącze magistrali RS485

Moduł jest wyposażony w złącze magistrali RS485 typu Phoenix Contact MC 3,81 mm. Zapewnia ono łatwy montaż przewodów oraz umożliwia szybkie dołączanie/rozłączanie.



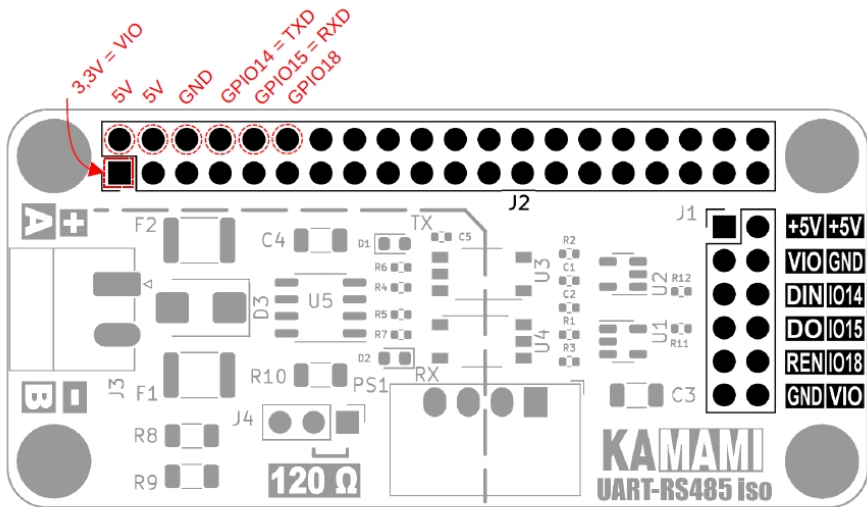
Sygnalizacja nadawania/odbierania

Moduł sygnalizuje nadawanie/odbieranie danych do/z magistrali RS485 za pomocą miniaturowych wskaźników LED, oznaczonych na płytce odpowiednio TX i RX.

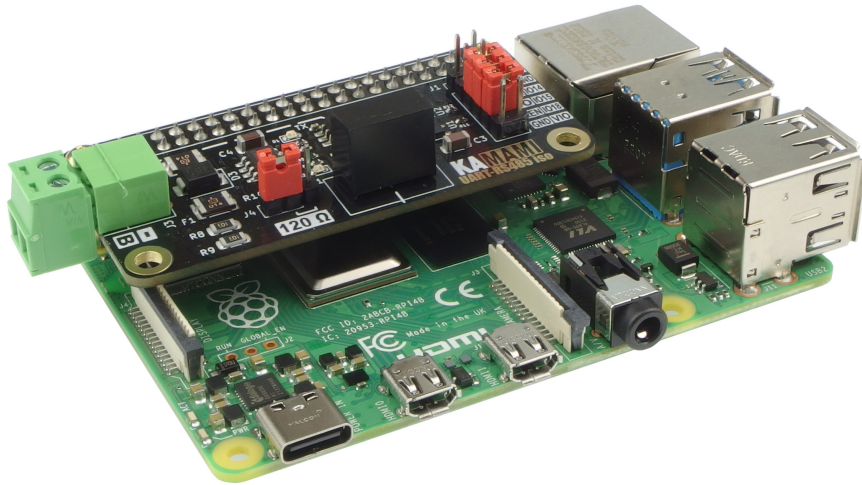


Złącze GPIO kompatybilne z SBC rodziny Raspberry Pi

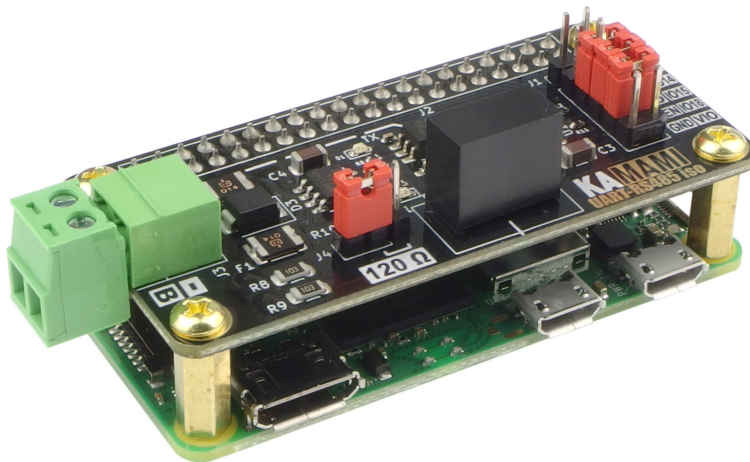
Płytkę zawiera 40-stykowe złącze J2 kompatybilne ze złączem GPIO SBC rodziny Raspberry Pi. Sygnały istotne dla działania modułu zostały zaznaczone na rysunku. Są one również połączone z odpowiednimi stykami na złączu J1.



Instalacja modułu na złączu komputera Raspberry Pi



Instalacja modułu na złączu komputera Raspberry Pi

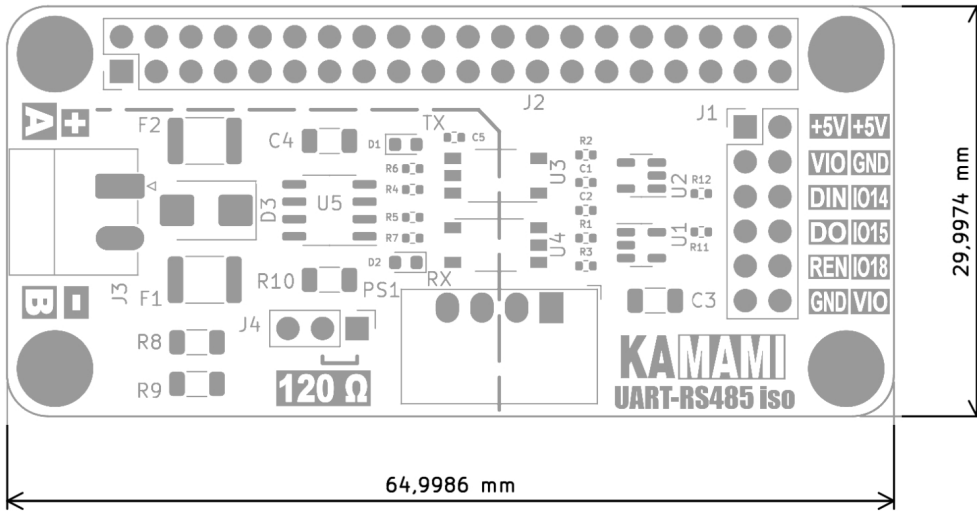


Instalacja modułu na złączu komputera Raspberry Pi Zero

Widoczne na zdjęciach komputery Raspberry Pi nie są dołączone do zestawu.

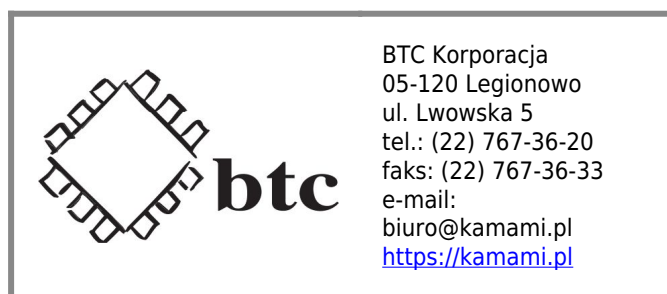
Wymiary

Płytką została zaprojektowana tak, aby wymiarami oraz otworami montażowymi odpowiadała płytce Raspberry Pi Zero.



Linki zewnętrzne

- [Karta katalogowa układu MAX13487E firmy Maxim](#)



Zastrzegamy prawo do wprowadzania zmian bez uprzedzenia.

Oferowane przez nas płytki drukowane mogą się różnić od prezentowanej w dokumentacji, przy czym zmianom nie ulegają jej właściwości użytkowe.

BTC Korporacja gwarantuje zgodność produktu ze specyfikacją.

BTC Korporacja nie ponosi odpowiedzialności za jakiegokolwiek szkody powstałe bezpośrednio lub pośrednio w wyniku użycia lub nieprawidłowego działania produktu.

BTC Korporacja zastrzega sobie prawo do modyfikacji niniejszej dokumentacji bez uprzedzenia.